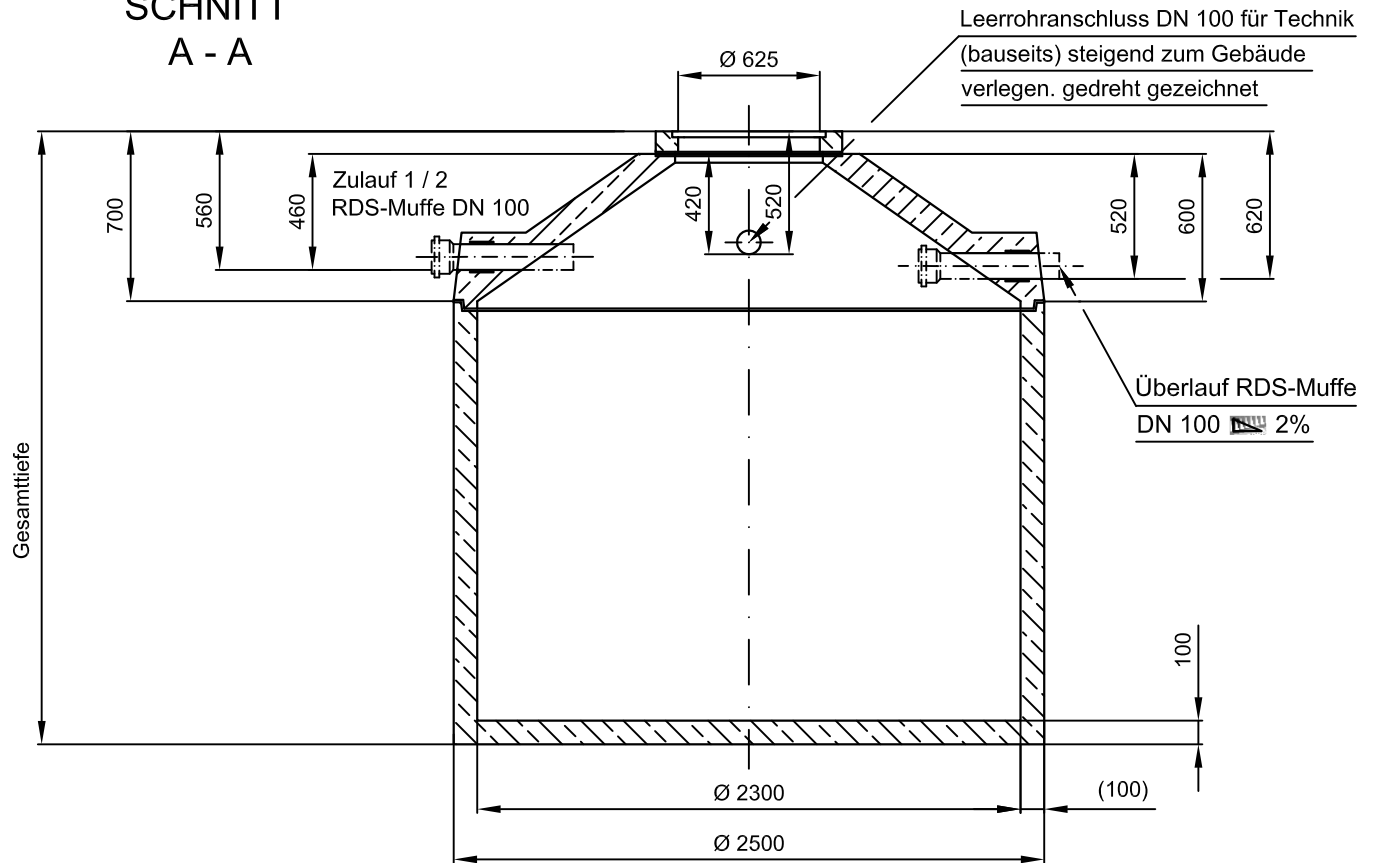


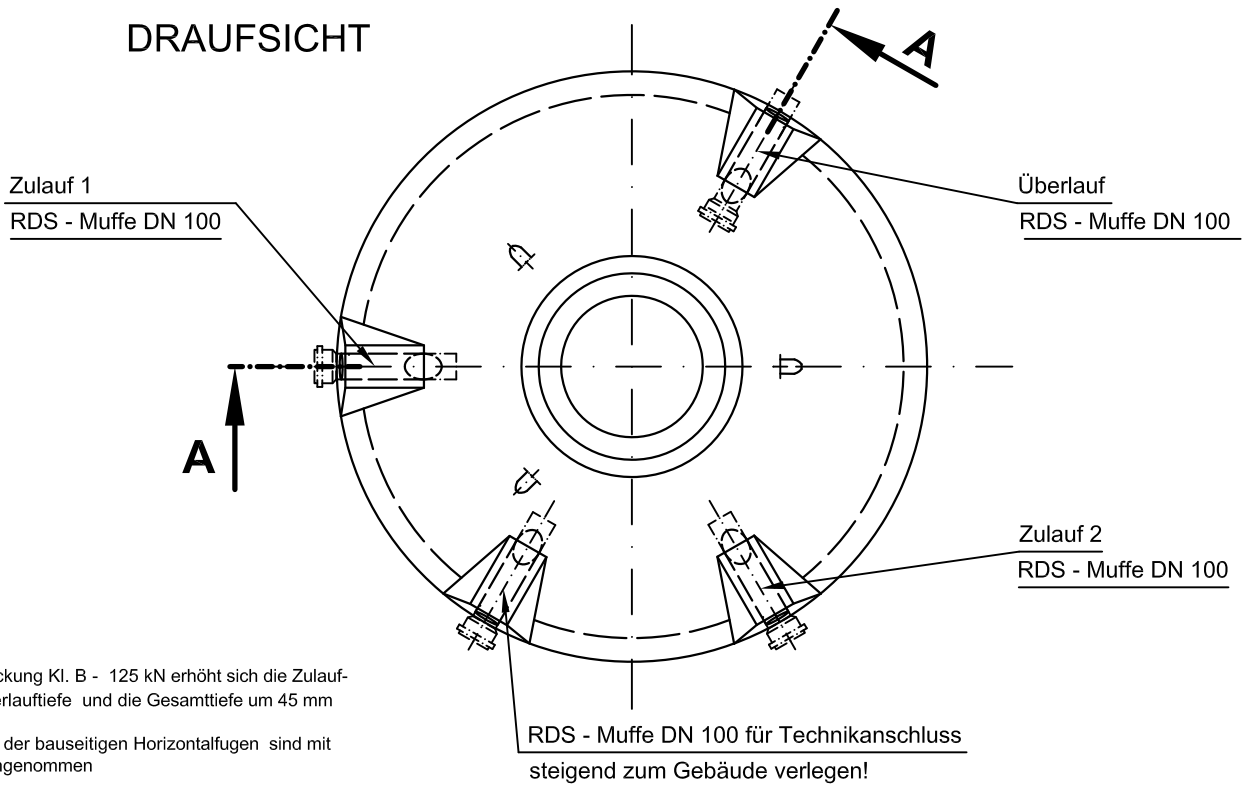
Monolithische Betonzisterne "Basis"

Schachtabdeckung Klasse A - 50 kN

SCHNITT A - A



DRAUFSICHT



- Mit Abdeckung Kl. B - 125 kN erhöht sich die Zulauf-tiefe, Überlauf-tiefe und die Gesamttiefe um 45 mm
- Die Höhe der bauseitigen Horizontalfugen sind mit 10 mm angenommen
- Toleranzen der Betonteile nach DIN 4034

M. : 1:33	Maße in mm	B.G.: C35/45	Artikelnr.	Nutz - volumen (L)	Gesamt - tiefe (mm)	Wasser - tiefe (mm)	schwerst. Einzel - gewicht (kg)	Gesamt - gewicht (kg)
			BZB 4000 *	4000	1700	980	4280	4380
			BZB 5200 *	5200	2000	1280	4810	4910
			BZB 6500 *	6500	2300	1580	5360	5460
			BZB 7700 *	7700	2600	1880	5890	5990
			BZB 8500	8500	2800	2080	5000	6340
			BZB 9400	9400	3000	2280	5350	6690
			BZB 10600	10600	3300	2580	5850	7190

* Konus werkseitig aufgemörtelt