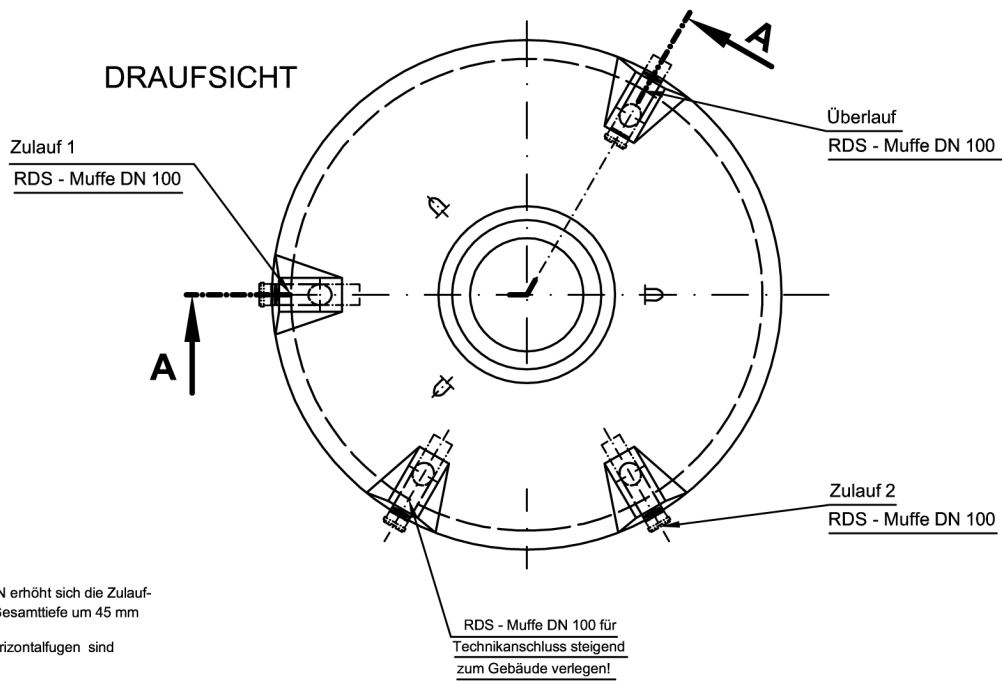
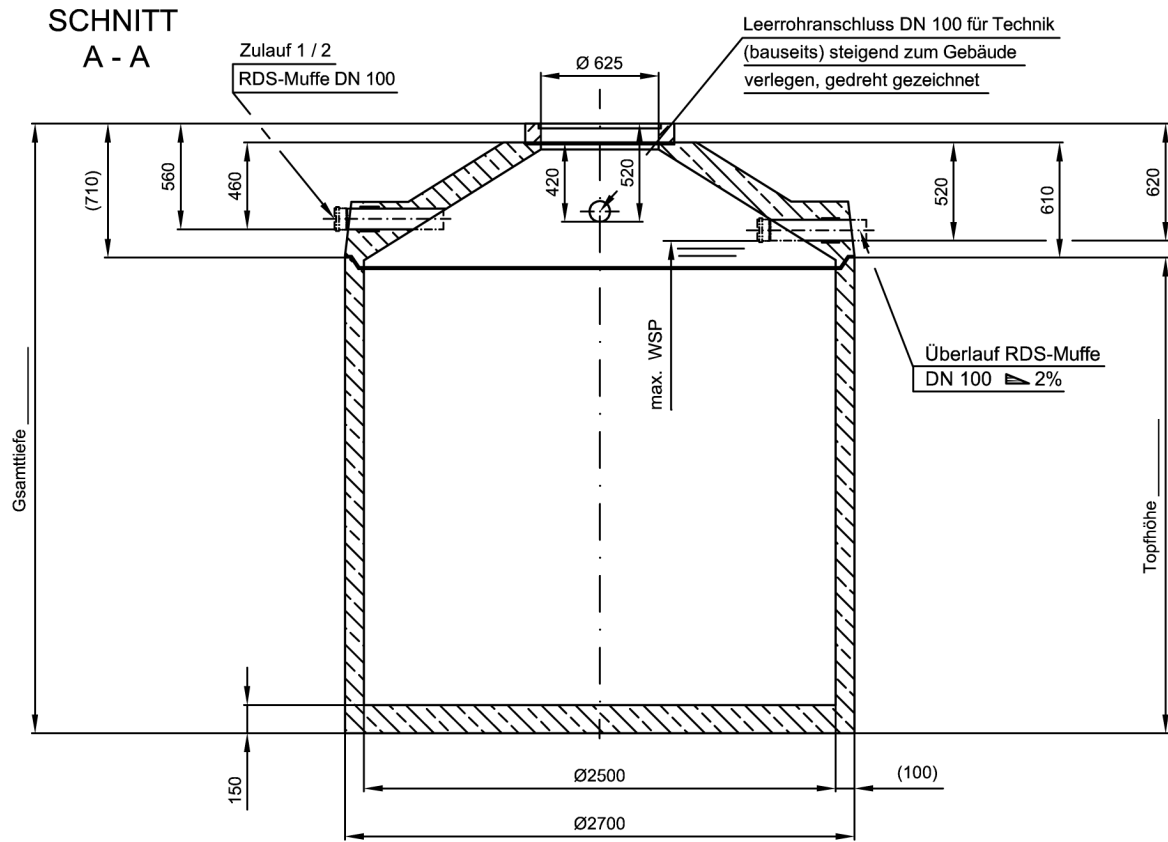


# Monolithische Betonzisterne "Basis"

Schachtabdeckung Klasse A - 50 kN



- Mit Abdeckung Kl. B - 125 kN erhöht sich die Zulauftiefe, Überlaufhöhe und die Gesamttiefe um 45 mm
- Die Höhe der bauseitigen Horizontalfugen sind mit 10 mm angenommen
- Toleranzen der Betonteile nach DIN 4034

			Artikelnummer	Nutzvolumen (L)	Gesamttiefe (mm)	Topfhöhe (mm)	Wassertiefe (mm)	schwerst. Einzelgewicht (kg)	Gesamtgewicht (kg)
			BZB5800-M25*	5800	1960	1250	1190	6170	6250
			BZB6800-M25*	6800	2160	1450	1390	6560	6640
			BZB8200-M25*	8200	2460	1750	1690	7430	7510
			BZB9300-M25*	9300	2670	1960	1900	7860	7940
			BZB10800-M25*	10800	2990	2280	2220	8520	8600
			BZB12000-M25	12000	3270	2560	2500	7230	9170
* Konus werkseitig aufgemörtelt									
Entwurf	07.07.2010	J. Hain	M. : 1:40	Maße in mm	B.G.: C35/45				
gez.	05.08.2010	A. Drewes							