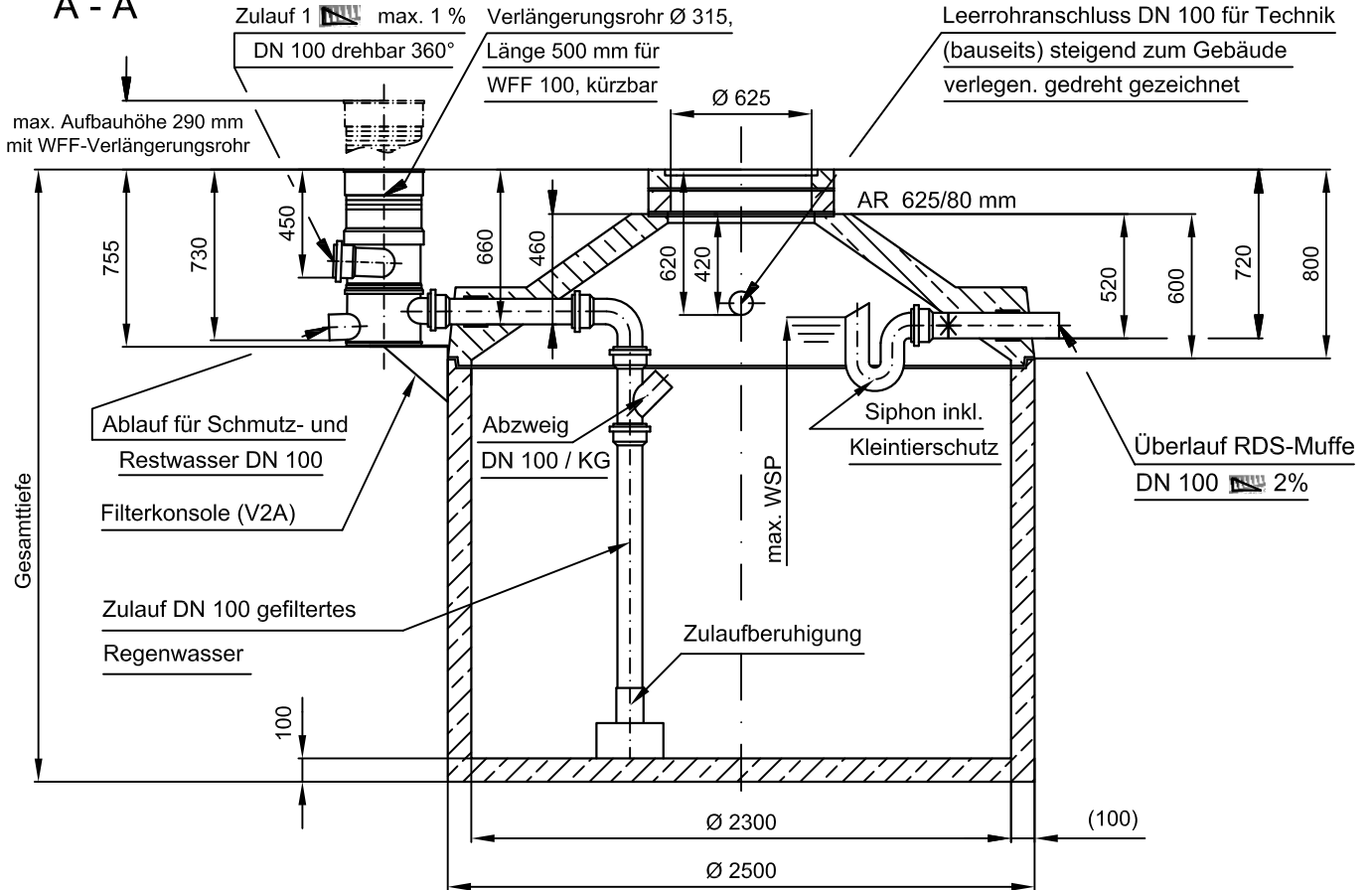


Monolithische Betonzisterne "Comfort" mit WFF 100 -1

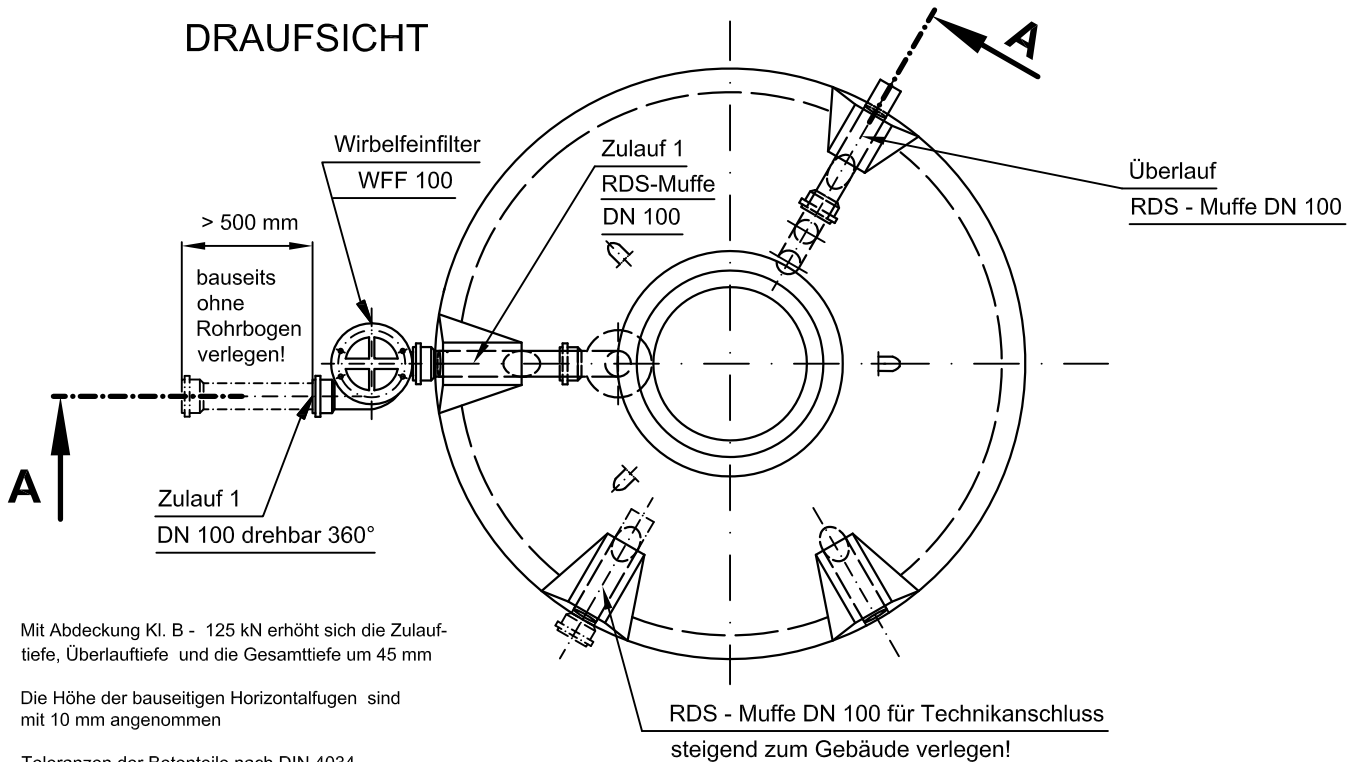
SCHNITT

Schachtabdeckung Klasse A - 50 kN

A - A



DRAUFSICHT



- Mit Abdeckung Kl. B - 125 kN erhöht sich die Zulauf-tiefe, Überlauf-tiefe und die Gesamttiefe um 45 mm
- Die Höhe der bauseitigen Horizontal-fugen sind mit 10 mm angenommen
- Toleranzen der Betonteile nach DIN 4034

M. : 1:33 Maße in mm B.G.: C35/45

Artikelnr.	Nutz - volumen (L)	Gesamt - tiefe (mm)	Wasser - tiefe (mm)	schwerst. Einzel - gewicht (kg)	Gesamt - gewicht (kg)
BZC 104200 - 1 *	4200	1800	1070	4280	4440
BZC 105400 - 1 *	5400	2100	1370	4810	4970
BZC 106700 - 1 *	6700	2400	1670	5360	5520
BZC 108000 - 1 *	8000	2700	1970	5890	6050
BZC 108700 - 1	8700	2900	2170	5000	6400
BZC 109600 - 1	9600	3100	2370	5350	6750
BZC 1010800 - 1	10800	3400	2670	5850	7250

* Konus werkseitig aufgemörtelt