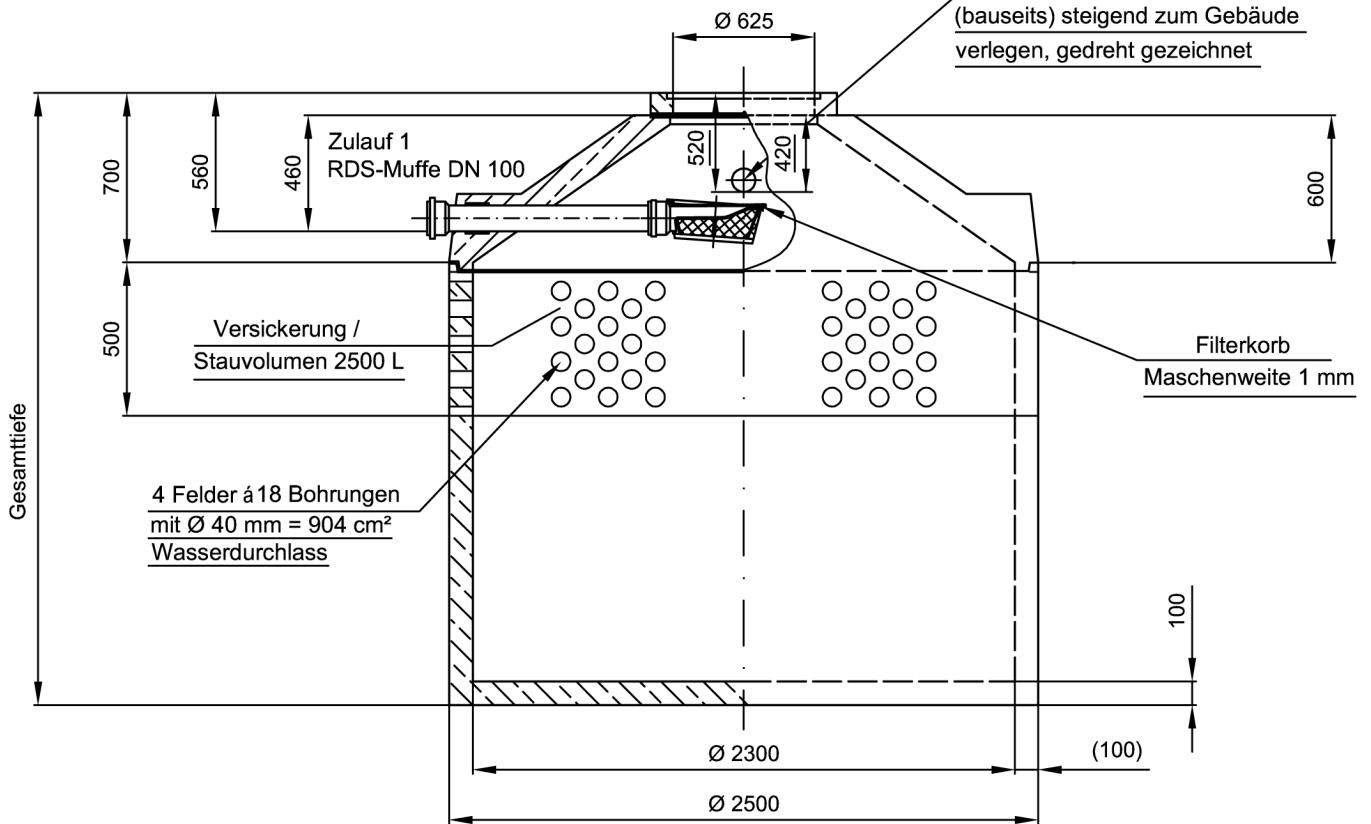


Monolithische Betonzisterne "SIC" - 1

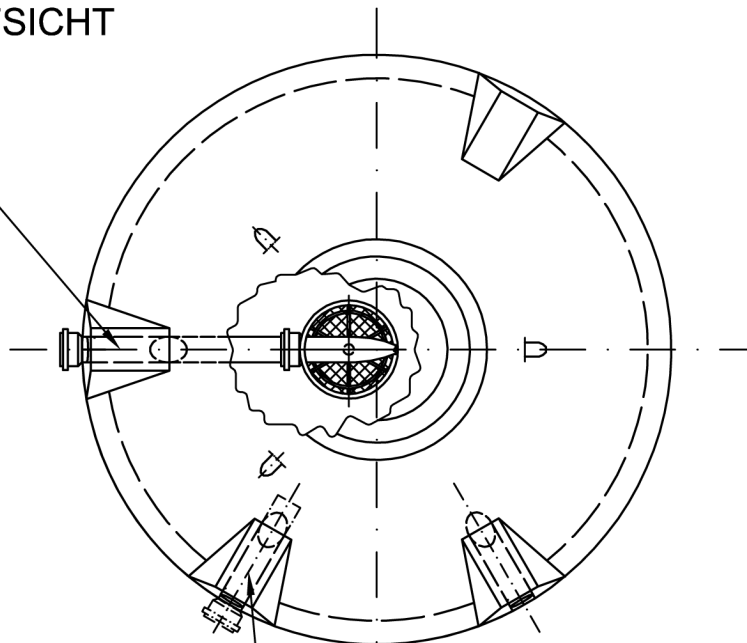
Schachtabdeckung Klasse A - 50 kN

Leerrohranschluss DN 100 für Technik
(bauseits) steigend zum Gebäude
verlegen, gedreht gezeichnet



DRAUFSICHT

Zulauf 1
RDS - Muffe DN 100



RDS - Muffe DN 100 für Technikanschluss
steigend zum Gebäude verlegen!

- Mit Abdeckung KI. B - 125 kN erhöht sich die Zulauf-tiefe, Überlauf-tiefe und die Gesamttiefe um 45 mm
- Die Höhe der bauseitigen Horizontalfugen sind mit 10 mm angenommen
- Toleranzen der Betonteile nach DIN 4034

Artikelnummer	Nutz - volumen (L)	Gesamt - tiefe (mm)	schwerst. Einzel - gewicht (kg)	Gesamt - gewicht (kg)
BZS4200-1M23*	1700	1700	4280	4630
BZS5400-1M23*	2900	2000	4810	5250
BZS6700-1M23*	4200	2300	5360	5870
BZS7900-1M23*	5400	2600	5890	6390
BZS8700-1M23	6200	2800	5000	6690
BZS9600-1M23	7100	3000	5350	7130
BZS10800-1M23	8300	3300	5850	7530

* Konus werkseitig aufgemörtelt